

ОСНОВНЫЕ ТЕХНИЧЕСКИЕ ДАННЫЕ

Код производителя	Наименование	Артикул	X	Совместим с сериями
304403.002	Шина монтажная 25x45 EMW для шкафов EMW/EMWS глубина 210	EMW-RM-25.45.210	193	EMW (EMWS) - X.X.210
304403.002-01	Шина монтажная 25x45 EMW для шкафов EMW/EMWS глубина 250	EMW-RM-25.45.250	235	EMW (EMWS) - X.X.250
304403.002-02	Шина монтажная 25x45 EMW для шкафов EMW/EMWS глубина 300	EMW-RM-25.45.300	285	EMW (EMWS) - X.X.300
304403.002-03	Шина монтажная 25x45 EMW для шкафов EMW/EMWS глубина 400	EMW-RM-25.45.400	385	EMW (EMWS) - X.X.400

1. НАЗНАЧЕНИЕ

1.1 Шина монтажная 25x45 EMW для шкафов EMW/EMWS предназначена для установки дополнительного оборудования в изделия на пространстве: боковых стенок, основания, крыши.

2. ОПИСАНИЕ ИЗДЕЛИЯ

2.1 Совместимо с изделиями серий: EMW, EMWS. Глубина изделий соответственно: 210, 250, 300, 400.

2.2 Изделие имеет распорный конструктив, что позволяет производить его установку в необходимом месте, в уже смонтированное и наполненное оборудованием изделие.

3. ГАРАНТИИ ИЗГОТОВИТЕЛЯ

Изготовитель гарантирует соответствие качества изделия требованиям технических условий при соблюдении потребителем условий эксплуатации, транспортирования и хранения. Гарантийный срок эксплуатации изделия 24 месяца с момента ввода в эксплуатацию, но не более 30 месяцев со дня поставки. Гарантийный срок хранения не более 6 месяцев.

ВНИМАНИЕ! Производитель не несет ответственности за сохранность изделия с установленным оборудованием заказчика при транспортировке

4. УСЛОВИЯ ТРАНСПОРТИРОВАНИЯ, ХРАНЕНИЯ И УТИЛИЗАЦИИ

Изделие не содержит в своем составе материалов опасных для жизни и здоровья человека, вредных для окружающей среды. Не требует специальных мер предосторожности при транспортировании, хранении и утилизации. Транспортирование изделия в упаковке может осуществляться любым видом транспорта в закрытых транспортных средствах, в соответствии с правилами перевозки грузов, действующих на данном виде транспорта. Условия транспортирования, в части воздействия климатических факторов, должны соответствовать группе хранения 4 по ГОСТ 15150. Условия хранения по группе 2 ГОСТ 15150. Утилизацию изделия производят по общим правилам, действующим у потребителя.

5. АДРЕС ИЗГОТОВИТЕЛЯ

Республика Беларусь, 223051, Минская область, Минский район, п. Колодищи, ул. Минская, дом 67А,
тел.: +375 (17) 500-00-00, сайт: www.elbox.ru

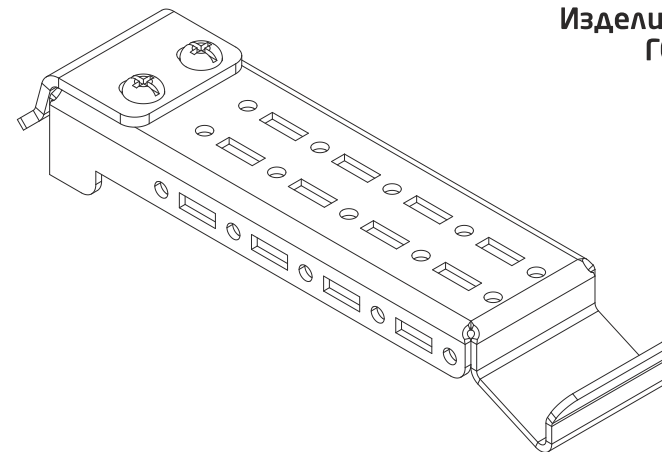
Паспорт

ELBOX

Шина монтажная 25x45 EMW для шкафов EMW/EMWS

ИДФУ.304403.002 ПС

Изделие соответствует
ГОСТ 32127-2013



ISO
9001

СВИДЕТЕЛЬСТВО О ПРИЕМКЕ

Шина монтажная 25x45 EMW _____ соответствует
ТУ ВУ 800008148.006-2010 и признан годным к эксплуатации

Инженер по качеству

личная подпись / _____
расшифровка подписи

М.П.

год, месяц, число

СВИДЕТЕЛЬСТВО ОБ УПАКОВЫВАНИИ

Шина монтажная 25x45 EMW _____ упакована
согласно требованиям, предусмотренным технической документацией

Упаковал

личная подпись / _____
расшифровка подписи

М.П.

год, месяц, число

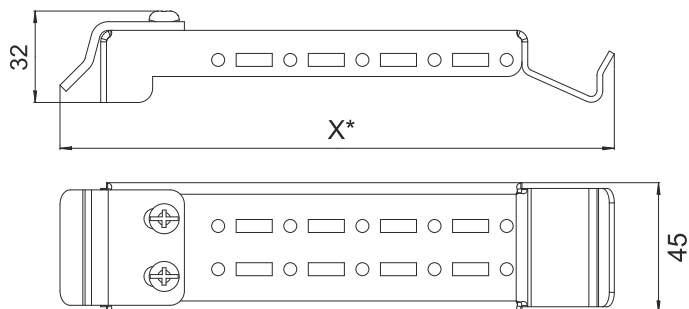
ВНИМАНИЕ!

Производитель оставляет за собой право вносить изменения в конструкцию изделия без ухудшения его функциональных характеристик

КОМПЛЕКТ ПОСТАВКИ

1. Кронштейн распорный (210, 250, 300, 400) - 2 шт.
2. Винты М6х16 - 4 шт.
3. Паспорт

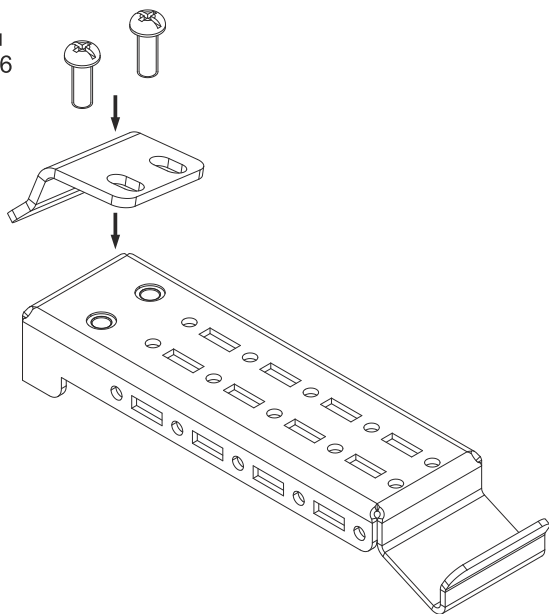
ЧЕРТЕЖ



*см. таблицу на листе 1

СБОРКА КРОНШТЕЙНА

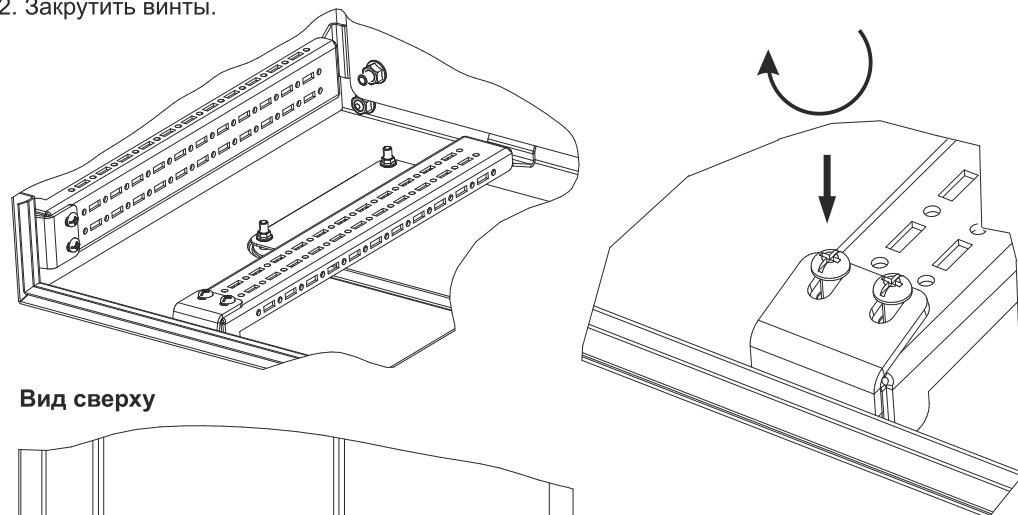
1. Установить Кронштейн
2. Наживить Винты М6х16



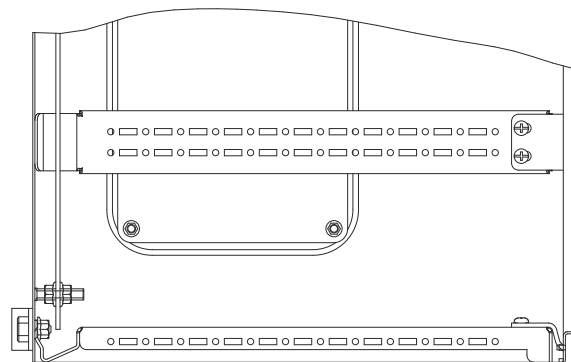
УСТАНОВКА КРОНШТЕЙНА

Установка кронштейна возможна на всех внутренних сторонах по глубине.

1. Установить кронштейн.
2. Закрутить винты.



Вид сверху



Для организации дополнительных монтажных поверхностей рекомендуется применять следующие аксессуары

Наименование	Артикул
Профиль монтажный 23x48 для шкафов EMS	EMS-PRM-48.23
Профиль монтажный 23x73 для шкафов EMS	EMS-PRM-73.23
Переключатель монтажный для шкафов EMS	EMS-JM